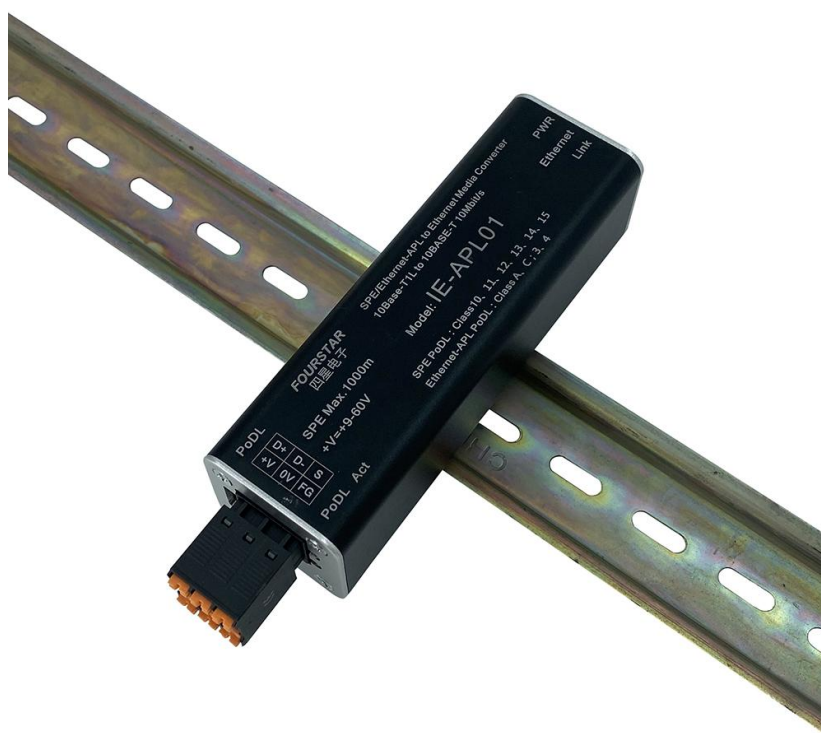


# 10BASE-T1L 单对以太网和 Ethernet-APL 到标准以太网 通用介质转换器

## 使用手册

产品型号：IE-APL01



德阳四星电子技术有限公司

**概述:**

单对以太网 (Single Pair Ethernet, 简称 SPE) 是工业自动化数据传输应用的新趋势, 是工业物联网发展的基础。SPE 技术突破了以太网传输的高空间占用和高传输成本的限制, 首次实现以太网以更少空间占用和更低成本的方式来满足从远端网络到应用现场设备的通讯。SPE 仅通过一对双绞铜线进行以太网数据传输, 还可同时通过数据线供电 (Power over Data Line, 双绞线同时传输数据和电力, 简称 PoDL) 技术使用该对铜线对终端设备如各种传感器、执行器、摄像头等设备进行供电。SPE 为工业以太网和物联网数据传输带来了更多甚至无限的可能。

SPE 物理层虽然为单对双绞线传输, 在协议层仍然保持了原有的 IEEE802.3 标准的各种上层协议, 特别是专为工业自动化和楼宇自动化量身打造的 10BASE-T1 标准 (该标准有二个变种: 10BASE-T1S 和 10BASE-T1L), 更良好的支持所有的各种上层工业以太网协议, 如 PROFINET、MODBUS TCP/IP、Ethernet/IP、CC-Link IE、POWERLINK 等。

以太网先进物理层 Ethernet-APL (Ethernet Advanced Physical Layer) 是为流程自动化制定的基于 IEEE802.3cg-2019 标准中规定的 10BASE-T1L 物理层。与单对以太网 (SPE) 异曲同工, 但在某些方面特别是数据线供电上制定各自的行业标准, 如:

IEC TS 63444-2023 Industrial Networks-Ethernet-APL Port Profile Specification

IEEE Std802.3-2022 IEEE Standard For Ethernet

四星电子单对以太网 (SPE) 和 Ethernet-APL 通用介质转换器 IE-APL01, 将单对以太网和 Ethernet-APL 应用融为一体, 实现单对以太网和 Ethernet-APL 到标准以太网之间双向数据透明传输。该产品具有 1 个 10Mbit/s 标准以太网口 (采用 RJ45 连接器), 1 个符合 IEEE802.3cg-2019, 10Base-T1L 标准的 10Mbit/s 单对以太网 (Ethernet-APL) 接口 (采用 5.08-3Pin 插拔式弹簧按压接线端子), 单对以太网口使用一对双绞线全双工传输数据和 PoDL 数据线供电, 最大传输距离 1000 米。工作电源电压 9~60VDC, -20°C~+75°C 工作温度, DIN35 标准导轨安装。支持各种电压等级的数据线供电 (PoDL), 9~60VDC 超宽工作电源电压支持 SPE 和 Ethernet-APL (下面简称 APL) 规定的各种 PoDL 电压和功率等级。

IE-APL01 作为单对以太网到标准以太网介质转换器:

电源电压为 24VDC, 支持 PoDL 功率等级 Class10、11、12, PoDL 输出功率 $\geq$ 12.63W。

电源电压为 54VDC, 支持 PoDL 功率等级 Class13、14、15, PoDL 输出功率 $\geq$ 79W。

IE-APL01 作为 Ethernet-APL 到标准以太网介质转换器 (相当于单口 APL 现场交换机):

电源电压为 12VDC, 支持 PoDL 功率等级 A 和 C, PoDL 输出功率 $\geq$ 1.1W。

IE-APL01 作为 Ethernet-APL 到标准以太网介质转换器 (相当于单口 APL 电源交换机):

电源电压为 48VDC, 支持 PoDL 功率等级 3 和 4, PoDL 输出最大功率 92W。

四星电子 IE-APL01 介质转换器, 在 9~60VDC 超宽工作电源电压范围内, 根据下游所连接的 SPE (APL) 受电设备 (PD 设备) 的不同, 而选择其不同的电源电压。**其 SPE 口 (APL 口) 输出的 PoDL 电源电压等于本产品输入的工作电源电压。**SPE 口 (APL 口) 输出的 PoDL 电源功率等于本产品输入的工作电源功率 (通常考虑需增加 40% 以上富余量)。

本产品的 PoDL 供电没有 PD 检测和功率分级 (SCCP) 过程, 采用通过拨码开关来开启和关闭 SPE 口 (APL 口) 的数据线供电 (PoDL), 上电后即开始通过 SPE (APL) 电缆给终端受电设备 (PD) 供电, 因此用户需确认终端受电设备是支持 PoDL 供电的设备, 且终端设备的 PoDL 电压与本产品接入的工作电源电压相同。不使用 PoDL 供电则无需考虑这些问题。

## 应用

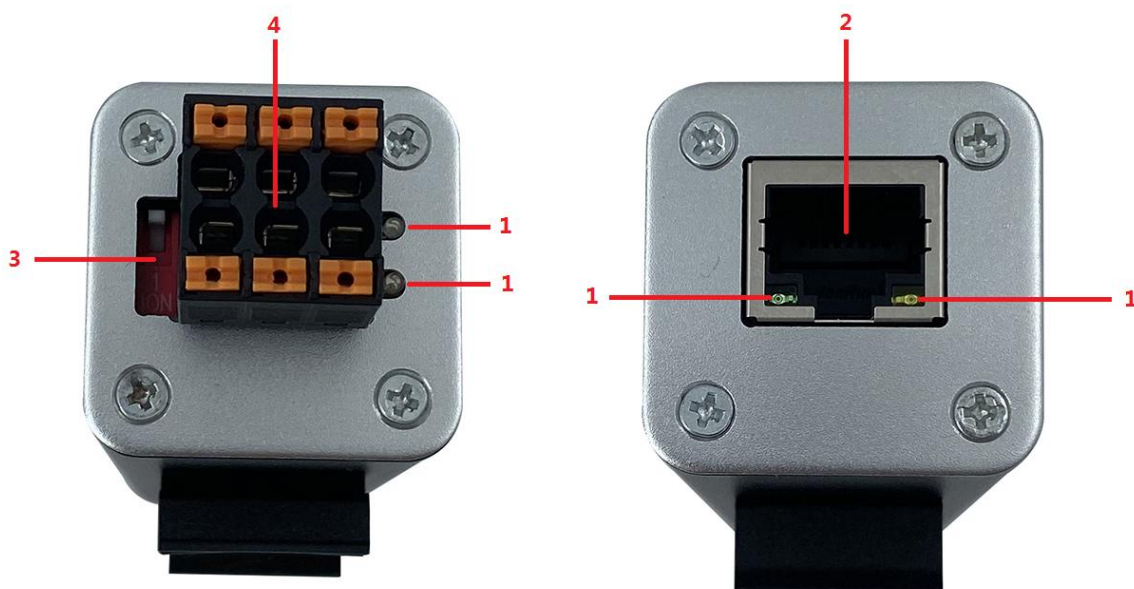
■ 工业自动化    ■ 楼宇自动化    ■ 安全系统    ■ 交通控制系统    ■ 工业物联网

主要技术参数:

四星电子单对以太网和APL介质转换器IE-APL01基本参数

参数分类	项 目	指 标
标准以太网口参数	接口类型	标准RJ45连接器。
	传输速率	10Mbit/s。
	网线自适应	网口具有 MDI/MDI-X 自动跳线功能，可自动适应直通网线和交叉网线。
	最大传输距离	五类4芯双绞线（Cat.5）最长100 米。
	连接指示	以太网端口连接指示灯。
	网口协议	符合 IEEE802.3, 10BASE-T以太网标准。
	网口数量	1个RJ45端口。
单对以太网口参数	接口类型	5.08-3Pin插拔式弹簧按压接线端子。
	传输速率	10Mbit/s全双工，符合标准10BASE-T1L, IEEE802.3cg-2019。
	输出信号峰峰值	出厂默认信号峰峰值V <sub>pp</sub> =1.0V。 如需V <sub>pp</sub> =2.4V可取下电路板上插针J3的短路帽（跳线帽）。
	传输介质	SPE单对双绞线电缆，26AWG（0.14mm <sup>2</sup> ）~ 14AWG（2mm <sup>2</sup> ）。
	最大传输距离	1000米。如果使用PoDL供电，则距离受功率、所连接的终端仪表和电缆截面积限制。作为APL现场交换机的国家标准是最长200米，作为APL电源交换机的国家标准是最长1000米。
	连接指示	SPE端口状态指示灯和PoDL指示灯。
	PoDL功率等级	电源电压为24VDC时，支持SPE功率等级Class10、11、12。 电源电压为54VDC时，支持SPE功率等级Class13、14、15。 电源电压为12VDC时，支持Ethernet-APL功率等级A和C。 电源电压为48VDC时，支持Ethernet-APL功率等级3和4。
	SPE端口数量	1个SPE（APL）端口。
SPE接口保护	具有TVS浪涌保护和ESD静电保护，符合标准IEC61000-4-4，IEC61000-4-5，IEC61000-4-2。	
SPE通讯协议	IEEE802.3cg-2019, 10Base-T1L, 数据透明传输，支持所有以太网上层协议，如PROFINET、MODBUS TCP/IP、Ethernet/IP、CC-Link IE、POWERLINK 等。	
通用参数	工作电源电压	9~60VDC之间任意电压，带电源极性接反保护和浪涌保护，应针对不同的SPE（APL）下游终端受电设备选择不同的电源电压。
	工作电源功率	不使用PoDL供电时功率不大于1W，使用PoDL供电时功率为受电设备功率再加40%以上的富余量。
	接口隔离	网口与SPE（APL）口之间隔离，网口与电源端口隔离，隔离电压1500VDC。SPE（APL）端口和输入工作电源端口之间没有电隔离（公共PoDL电压）。
	防护等级	IP20
	工作温度	-20℃~+75℃。
	外形尺寸	120mm×32mm×32（长×宽×高），重量100克。
	安装方式	DIN35mm标准导轨安装。

产品外形和各部件说明:



1、指示灯：面板上各发光二极管指示灯的名称和功能。

指示灯名称	指示灯状态		
	常 亮	闪 烁	熄 灭
PWR (黄)	电源工作正常	-	电源没有接通或硬件故障
Link (绿)	网口连接正常	-	网口没有连接或连接错误
Act (绿)	SPE 连接正常	SPE 口正在传输数据	SPE 口没有连接或连接错误
PoDL (绿)	开启 PoDL 供电	PoDL 供电不正常	关闭 PoDL 供电或 SPE 电缆短路

2、10Mbit/s 标准 RJ45 以太网口，信号定义如下：

管脚	信号名称	功能	类型
1	Tx+	正相以太网数据发送差分信号线	输出
2	Tx-	负相以太网数据发送差分信号线	输出
3	Rx+	正相以太网数据接收差分信号线	输入
4	Not used		-
5	Not used		-
6	Rx-	负相以太网数据接收差分信号线	输入
7	Not used		-
8	Not used		-

3、PoDL 拨码开关：该拨码开关设置 PoDL 供电的开启与关闭。拨码开关按箭头方向往下拨为 ON，SPE（APL）口开启 PoDL 供电，同时 PoDL 指示灯点亮，此时 SPE（APL）电缆同时传输数据和电力，其输出的电压就是本产品输入电源电压；向上拨为 OFF，SPE（APL）口关闭 PoDL 供电，同时 PoDL 指示灯熄灭，此时的 SPE（APL）口只传输数据，没有电源供出。

本产品的 PoDL 供电没有 PD 检测和功率分级（SCCP）过程，当 PoDL 开关为 ON 时，上电后即开始通过 SPE 电缆给终端受电设备供电，因此用户需确认终端受电设备是支持 PoDL 供电的设备，且终端设备的工作电源电压与本产品接入的工作电源电压相同。如果不开启 PoDL 供电则无需考虑这些问题。

4、SPE（APL）接线端子和工作电源接线端子，信号定义如下：

端子外形	符号	说明	类型
	D+	SPE（APL）信号正（Rx/Tx+）	输入/输出
	D-	SPE（APL）信号负（Rx/Tx-）	输入/输出
	S	接 SPE 电缆屏蔽层	-
	+V	接 9-60V 之间的任意直流电源正极	输入
	0V	接 9-60V 之间的任意直流电源负极	输入
	FG	机壳地（大地）	-

按以下原则给本产品接入工作电源：

➤ 作为单对以太网介质转换器：

电源电压为 20V~30VDC（标称值 24VDC），支持单对以太网 PoDL 功率等级 Class10、11、12，SPE 口的 PoDL 输出功率≥12.63W。

电源电压为 50V~58VDC（标称值 54VDC），支持单对以太网 PoDL 功率等级 Class13、14、15，SPE 口的 PoDL 输出功率≥79W。

➤ 作为 Ethernet-APL 到标准以太网介质转换器（相当于单口 APL 现场交换机）：

电源电压为 9V~15VDC（标称值 12VDC），这时的 APL 口作为分支（Spur），支持 PoDL 功率等级 A 和 C，APL 口的 PoDL 输出功率≥1.1W。

➤ 作为 Ethernet-APL 到标准以太网介质转换器（相当于单口 APL 电源交换机）：

电源电压为 45V~50VDC（标称值 48VDC），这时的 APL 口作为干线（Trunk），支持 PoDL 功率等级 3 和 4，APL 口的 PoDL 输出最大功率为 92W。

**特别说明：**设置开启 PoDL 供电时，如果本产品接入的电源电压为 54V，则切记不要用 SPE(APL) 电缆连接 24V 及以下电压的终端受电设备，否则可能损坏终端受电设备。

开启 PoDL 供电时本产品所需工作电源的功率，应大于 SPE（APL）终端受电设备的功率再加 40% 以上的富余量，本产品 SPE（APL）口的 PoDL 输出功率最高可达 92W。如果不使用 PoDL 供电，则本产品的功耗不大于 1 瓦。

当然，如果不开启使用 PoDL 供电，本产品对工作电源电压的大小没有什么要求，其范围在 9~60DC 之间都可以。

**内部电路板上的设置说明（通常不需要设置）：**

IE-APL01 做为 APL 现场交换机时，要求 SPE 输出信号峰峰值  $V_{pp}=1.0V$ （出厂默认设置），其电路板上的插针 J3 出厂时是用短路帽（跳线帽）短接了的。

IE-APL01 做为电源交换机时，要求 SPE 输出信号峰峰值  $V_{pp}=2.4V$ ，这时也许需将电路板上的插针 J3 上的短路帽（跳线帽）拔掉，因为有少数厂家的产品要求连接的两端  $V_{pp}$  值相同，否则虽能完成链路建立，但禁止启用通信。如果是连接四星电子的产品则无需这样做，四星电子  $V_{pp}=1.0V$  与  $V_{pp}=2.4V$  信号是互通的，多数厂家也是互通的。



插针 J3

短路： $V_{pp}=1.0V$

开路： $V_{pp}=2.4V$

## 安装使用指南

不开启使用PoDL供电时，对SPE（APL）双绞线电缆的截面积没什么要求，通常采用AWG22（截面积约0.3mm<sup>2</sup>）的双绞线即可，最大传输距离为1000米。

开启使用PoDL供电时，由于SPE（APL）电缆中流过功率电流，会在电缆上产生一定的压降，功率越大压降越大，电缆电阻越大压降越大，所以在不同受电设备PD的功率等级下，电缆的截面积决定了最大传输距离，参考下表IEEE802.3cg标准。

**IEEE 802.3cg Class Power Requirements Matrix for PSE and PDs**

Class Symbol and Unit	Class Description	Class 10	Class 11	Class 12	Class 13	Class 14	Class 15
V <sub>PSE</sub> (V)	PSE output voltage	20 to 30			50 to 58		
I <sub>PI(MAX)</sub> (mA)	Cable current	92	240	632	231	600	1579
P <sub>CLASS(MIN)</sub> (W)	PSE output power	1.85	4.8	12.63	11.54	30	79
V <sub>PD(MIN)</sub> (V)	PD input voltage	14			35		
P <sub>PD(MAX)</sub> (W)	PD power	1.23	3.2	8.4	7.7	20	52
R <sub>LINK_SEG_LOOP</sub> (Ω)	Cable resistance	65	25	9.5	65	25	9.5

**IEEE 802.3cg Class Power Requirements Matrix Example Link Segment Maximum Distances**

Example Cable	Maximum Lengths (m)					
	Class 10	Class 11	Class 12	Class 13	Class 14	Class 15
14AWG, 14 Gauge Cable	1000 <sup>1</sup>	1000	400	1000 <sup>1</sup>	1000	400
18AWG, 18 Gauge Cable	1000	400	158	1000	400	158
24AWG, 24 Gauge Cable	300	100	40	300	100	40

### 1、IE-APL01作为单对以太网到标准以太网介质转换器：

四星电子IE-APL01是一种物理层的介质转换器，实现单对以太网与标准以太网之间数据双向透明转换，支持所有工业以太网上层协议，如PROFINET、MODBUS TCP/IP、Ethernet/IP、EtherCAT、CC-Link IE、POWERLINK 等，在这些上层协议的网络软件拓扑组态配置时，不需作为通信设备参与组态配置，只需将其视为一根电缆即可，透明模式的交换机也不需要IP地址。

作为单对以太网介质转换器使用时，根据IEEE802.3cg标准，数据线供电（PoDL）有以下二种供电电压等级，需确保本产品接入的工作电源电压与用户的SPE受电设备（PD）的电压相符：

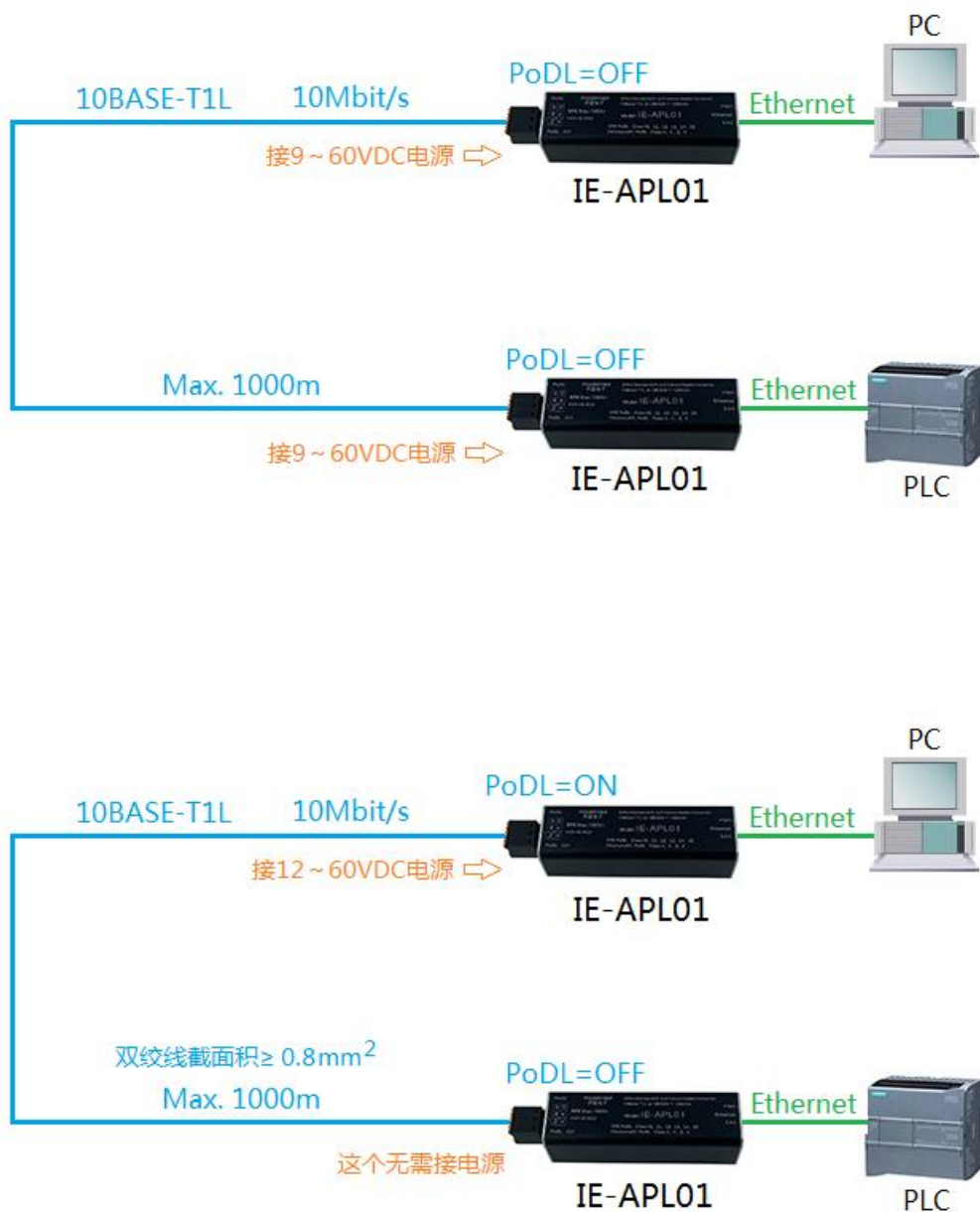
24VDC（范围20V~30VDC）支持PoDL功率等级Class10、11、12，其SPE口的PoDL输出功率 $\geq$ 12.63W。

54VDC（范围 50V~58VDC），支持 PoDL 功率等级 Class13、14、15，其 SPE 口的 PoDL 输出功率 $\geq$ 79W。

四星电子IE-APL01单对以太网介质转换器不仅可单独使用，也可通过标准以太网口连接以太网交换机扩展连接多个，扩展的数量并无限制，IE-APL01本质上具有本安防爆特性，下面为常用的连接拓扑。

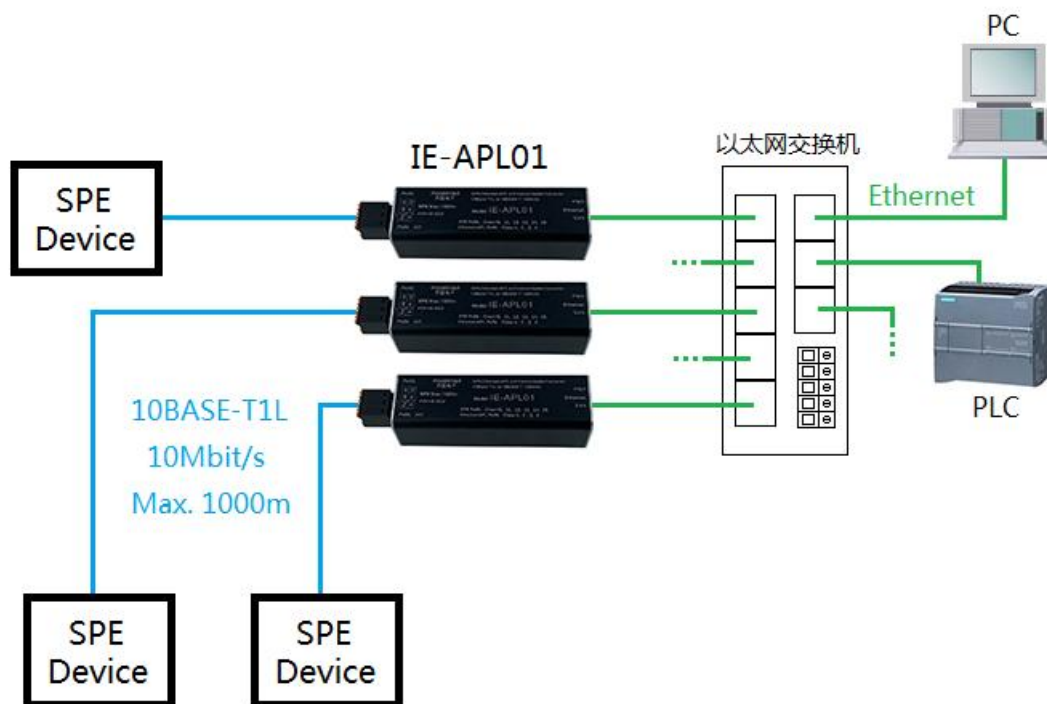


SPE介质转换器IE-APL01连接拓扑1



SPE介质转换器IE-APL01连接拓扑2

在连接拓扑2图中的下半部分，下面一个IE-APL01可以无需接入工作电源，其PoDL开关可拨到任意位置（通常拨到OFF位置）；上面一个IE-APL01进行数据线供电（PoDL开关拨到ON）给下面一个IE-APL01提供工作电源，即下面一个为PD设备。上面一个IE-APL01的工作电源电压 $\geq 12\text{VDC}$ ，双绞线截面积 $\geq 0.8\text{mm}^2$ 时，最大传输距离仍可达1000米。



SPE介质转换器IE-APL01连接拓扑3

2、作为Ethernet-APL到标准以太网介质转换器（相当于单口APL现场交换机）：

本产品作为Ethernet-APL到标准以太网介质转换器，相当于带辅助电源供电的单口APL现场交换机，其APL为分支（Spur）接口，点对点连接现场的APL设备（仪表、传感器、执行器等），这时本产品的工作电源电压为12VDC（范围9V~15VDC），支持PoDL功率等级A和C，APL接口的PoDL输出功率 $\geq 1.1W$ 。上行标准网口连接各种控制器、交换机、PLC、DCS、电脑等。十分方便用于APL设备调试。

IE-APL01作为单口APL现场交换机时的信号峰峰值 $V_{pp}=1.0V$ 。端口类型为：SPCX（S：APL分支；P：供电端口；4：15V DC/1.11W；X：非危险区域/危险区域非本质安全。）。

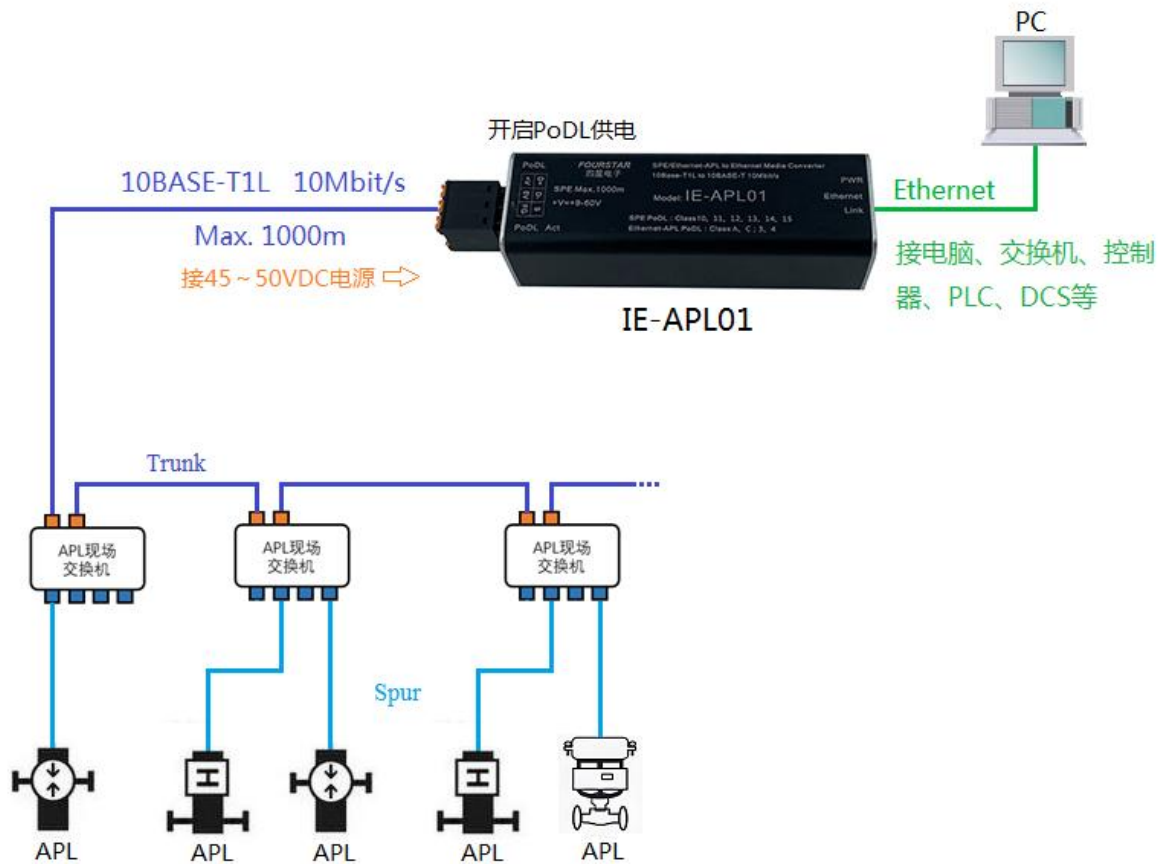


APL到标准以太网介质转换器（相当于单口APL现场交换机）连接拓扑

### 3、作为Ethernet-APL到标准以太网介质转换器（相当于单口APL电源交换机）：

本产品作为Ethernet-APL单口电源交换机时，其单对以太网接口为APL干线（Trunk）接口，连接带干线（Trunk）接口的APL现场交换机，现场交换机是无辅助电源供电的现场交换机，其电源由IE-APL01的APL接口（这时是APL干线接口）数据线供电。这时本产品的工作电源电压为48VDC（范围45V~50VDC），支持PoDL功率等级3和4，APL干线接口的PoDL最大输出功率92W。上行标准网口连接各种控制器、交换机、PLC、DCS、电脑等。

IE-APL01作为Ethernet-APL单口电源交换机时的信号峰峰值 $V_{pp}=2.4V$ ，这时也许需将电路板上的J3插针上的短路帽（跳线帽）拔掉，端口类型为：TP4X（T：APL干线；P：供电端口；4：50V DC/92W；X：非危险区域/危险区域非本质安全。）。



APL到标准以太网介质转换器（相当于单口APL电源交换机）连接拓扑

声明: 本档为用户使用型号为 IE-APL01 单对以太网和 Ethernet-APL 到标准以太网通用介质转换器提供指导, 由于新技术在飞速发展, 产品的功能以实际为准。德阳四星电子技术有限公司保留在不经任何声明的情况下对该档进行修改的权利。

## 德阳四星电子技术有限公司

地 址: 四川省德阳市庐山南路二段 88 号 H 栋二楼

电 话: +86-838-2515543 2515549

传 真: +86-838-2515546

网 站: <http://www.fourstar-dy.com>